



## RAKTÁR KÉSZLETES NYÍLÁSZÁRÓK

Készítette:  
Ádánd, 2021. 09. 09.

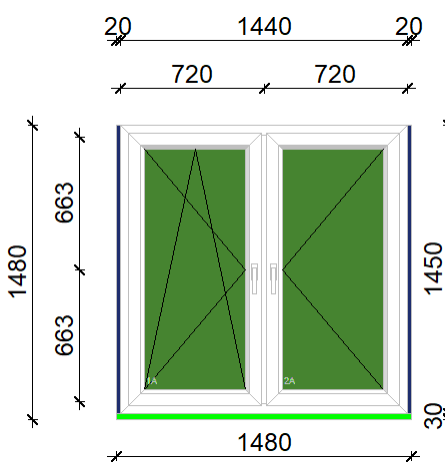
Kádár Erika

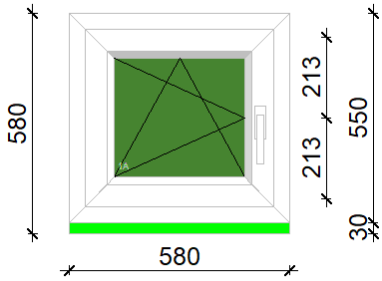
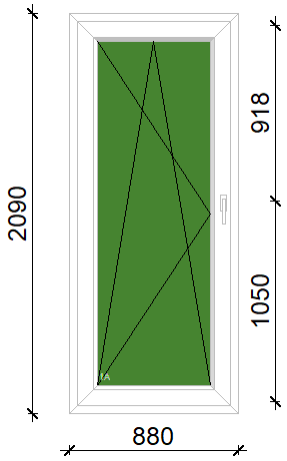
## ÁRAJÁNLAT No: A\_2021/3612

Tisztelt RAKTÁR KÉSZLETES NYÍLÁSZÁRÓK!

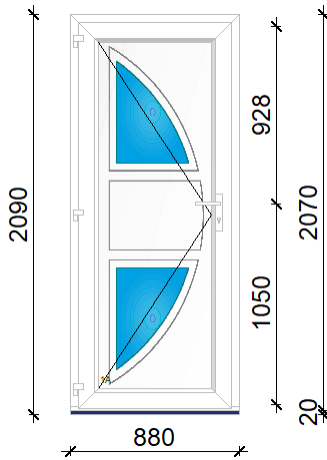
### MŰSZAKI TARTALOM

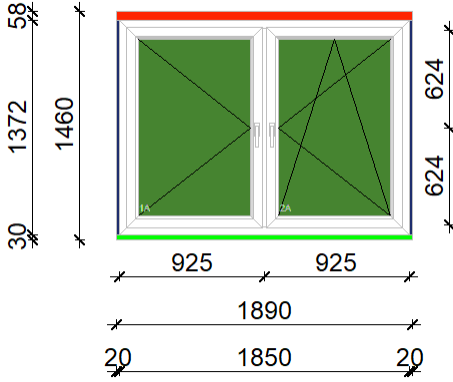
- Típus:** Kádár Dénes e.v, Adószám: 66667234-1-34 és Kádár Erika e.v Adószám: 67755446-1-34 8653, Ádánd, Árpád utca, 76 műanyag nyílászárók tételenként részletezve: Gealan IQ S8000 6 kamrás (két tömítéses), Inoutic és REHAU 5 Légkamrás Roto NT Biztonsági vasalattal rendszerű ablakok, és ajtók horganyzott acélmerevítéssel
- Vasalat:** ablakok, erkélyajtók:  
Gealan: SIEGENIA-AUBI BÍZTONSÁGI vasalattal, vagy Innoutic és REHAU : RotoNT BÍZTONSÁGI vasalattal kiemelés gátlóval, hibásműködés gátlóval, opcionálisan résszellőzővel és WK1 ill. WK2 szintekkel, HOPPE ablakkilincssel szerelve  
bejárati ajtók, toló-bukó ajtók, emelő tolok :  
SIEGENIA-AUBI vasalattal, hőhídmentes alumínium küszöbvel, egyenként 120 kg-os 3D ajtópánttal HOPPE kilincssel szerelve
- Üveg:** tételenként egyedileg feltüntetve
- Gumitömítés:** valódi kettős szürke gumitömítés fehér szín esetén (egyéb színeknél fekete vagy karamell)
- Szín:** alap esetben fehér, ettől eltérő esetben tételenként jelölve
- Méret:** a lent szereplő tételek a VALÓSGYÁRTÁSI MÉRETEket tartalmazzák

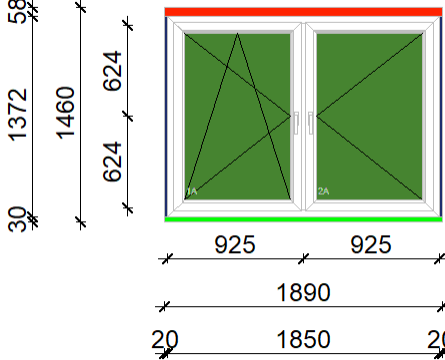
Tétel	Mennyiség	Megnevezés	Nettó egységár	Nettó ár összesen
1	2 db	<p><b>2 db Nyíló Bukó + Nyíló - 2 oldalán REDŐNY ELŐKÉSZÍTÉSSEL --- TELEPHELYI ÁRAK</b>                      GEALAN IQ 8000                      Szélesség: 1440 mm Magasság: 1450 mm</p>  <p><u>Tok</u> TOK202 - Ablak tok</p> <p><u>Szárny</u> FLG201 000 - Ablak szárny</p> <p><u>Tokosztó</u> Osztó</p> <p><u>Üveg</u> Standard üveg 4-16-4 LOW-e U= 1,0                      -Látható üveg méret: 510 mmx 1212 mm                      -Valós üveg méret: 540 mmx 1242 mm                      -Tömeg: 0.00 kg                      -Valós felület: 0.67 m<sup>2</sup></p> <p>Standard üveg 4-16-4 LOW-e U= 1,0                      -Látható üveg méret: 510 mmx 1212 mm                      -Valós üveg méret: 540 mmx 1242 mm                      -Tömeg: 0.00 kg                      -Valós felület: 0.67 m<sup>2</sup></p> <p><u>Vasalat</u>                      ablak NYB balos-NORMAL                      ablak NY jobbos-NORMAL</p> <p><u>Kilincs</u>                      Profilszínazonos alumínium kilincs                      Profilszínazonos alumínium kilincs</p> <p><u>Gunitömítés</u>                      Szürke Üvegezöguri</p> <p><u>Egyéb kiegészítők</u>                      Toktoldó 20mm (bal), 1450 mm                      Toktoldó 20mm (jobb), 1450 mm                      Párkányfogadó , 1480 mm</p> <p>Négyzetméter: 2.09</p>	84 000.00	168 000.00
<b>Részösszeg</b>				<b>168 000.00</b>

Tétel	Mennyiség	Megnevezés	Nettó egységár	Nettó ár összesen
Áthozat az előző lapról:				168 000.00
2	2 db	<p><b>2 db Ablak BNY Balos --- TELEPHELYI ÁRAK</b>                      GEALAN IQ 8000                      Szélesség: 580 mm Magasság: 550 mm</p>  <p><u>Tök</u> TOK202 - Ablak tok</p> <p><u>Szárny</u> FLG201 000 - Ablak szárny</p> <p><u>Üveg</u> Standard üveg 4-16-4 LOW-e U = 1,0                      -Látható üveg méret: 342 mm x 312 mm                      -Valós üveg méret: 372 mm x 342 mm                      -Tömeg: 0.00 kg                      -Valós felület: 0.13 m<sup>2</sup></p> <p><u>Vasalat</u> ablak NYB balos-NORMAL</p> <p><u>Kilincs</u> Profilszínazonos alumínium kilincs</p> <p><u>Gumitömítés</u> Szürke Üvegezógumi</p> <p><u>Egyéb kiegészítők</u> Párkányfogadó , 580 mm</p> <p>Négyzetméter: 0.32</p>	24 500.00	49 000.00
3	1 db	<p><b>1 db EABNY Balos --- TELEPHELYI ÁRAK</b>                      GEALAN IQ 8000                      Szélesség: 880 mm Magasság: 2090 mm</p>  <p><u>Tök</u> TOK201 - Ajtó tok</p> <p><u>Szárny</u> FLG204 000 - Erkély ajtó</p> <p><u>Üveg</u> Standard üveg 4-16-4 LOW-e U = 1,0                      -Látható üveg méret: 588 mm x 1798 mm                      -Valós üveg méret: 618 mm x 1828 mm                      -Tömeg: 0.00 kg                      -Valós felület: 1.13 m<sup>2</sup></p> <p><u>Vasalat</u> EA. NYB balos-NORMAL</p> <p><u>Kilincs</u> Profilszínazonos alumínium kilincs</p> <p><u>Gumitömítés</u> Szürke Üvegezógumi</p> <p>Négyzetméter: 1.84</p>	66 000.00	66 000.00
<b>Részösszeg</b>				<b>283 000.00</b>

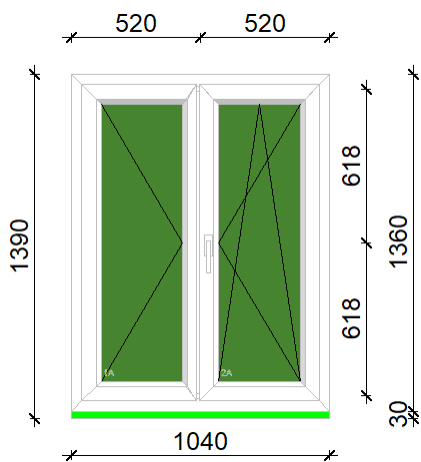
Tétel	Mennyiség	Megnevezés	Nettó egységár	Nettó ár összesen
Áthozat az előző lapról:				<b>283 000.00</b>
4	1 db	<p><b>1 db BEA Balos --- TELEPHELYI ÁRAK</b>                      GEALAN IQ 8000                      Szélesség: 880 mm Magasság: 2070 mm</p> <p><u>Tok</u>                      TOK201 - Ajtó tok</p> <p><u>Szárny</u>                      FLG202 000 - Ajtó normál szárny</p> <p><u>Üveg</u>                      Edelw eiss 2 Alapüveg</p> <p><u>Vasalat</u>                      Bejárati ajtó balos (üveges)-NORMAL</p> <p><u>Kilincs</u>                      Ajtó kilincs profilszínazonos</p> <p><u>Ajtópánt</u>                      Ajtópánt fehér 3 db</p> <p><u>Küszöb</u>                      Alu küszöb Bejárati Ajtó</p> <p><u>Gumitöltés</u>                      Szürke Üvegezőgumi</p> <p><u>Egyéb kiegészítők</u>                      Toktoldó 20mm (alul), 880 mm</p> <p>Négyzetméter: 1.82</p>	116 000.00	116 000.00
Részösszeg				<b>399 000.00</b>



Tétel	Mennyiség	Megnevezés	Nettó egységár	Nettó ár összesen
		Áthozat az előző lapról:		<b>399 000.00</b>
<b>5</b>	<b>1 db</b>	<p><b>1 db Nyíló + Nyíló Bukó --- TELEPHELYI ÁRAK</b>  <b>GEALAN IQ 8000</b>  Szélesség: 1850 mm Magasság: 1372 mm</p>  <p><u>Tök</u> TOK202 - Ablak tok <span style="float: right;"><u>Mező</u></span></p> <p><u>Szárny</u> FLG201 000 - Ablak szárny <span style="float: right;">1, 2</span></p> <p><u>Tokosztó</u> Osztó</p> <p><u>Üveg</u> <span style="float: right;"><u>Mező</u></span></p> <p>Standard üveg 4-16-4 LOW-e U= 1,0 <span style="float: right;">1A</span>  - Látható üveg méret: 715 mm x 1134 mm  - Valós üveg méret: 745 mm x 1164 mm  - Tömeg: 0.00 kg  - Valós felület: 0.87 m<sup>2</sup></p> <p>Standard üveg 4-16-4 LOW-e U= 1,0 <span style="float: right;">2A</span>  - Látható üveg méret: 715 mm x 1134 mm  - Valós üveg méret: 745 mm x 1164 mm  - Tömeg: 0.00 kg  - Valós felület: 0.87 m<sup>2</sup></p> <p><u>Vasalat</u>  ablak NY balos-NORMAL <span style="float: right;">1</span>  ablak NYB jobbos-NORMAL <span style="float: right;">2</span></p> <p><u>Kilincs</u>  Profilszínazonos alumínium kilincs <span style="float: right;">1</span>  Profilszínazonos alumínium kilincs <span style="float: right;">2</span></p> <p><u>Gunitömítés</u>  Szürke Üvegezöguri</p> <p><u>Egyéb kiegészítők</u>  Töktoldó 20mm (bal), 1372 mm  Töktoldó 20mm (jobb), 1372 mm  Töktoldó 58mm (felül), 1890 mm  Párkányfogadó , 1890 mm</p> <p>Négyzetméter: 2.54</p>	<b>97 000.00</b>	<b>97 000.00</b>
<b>Részösszeg</b>				<b>496 000.00</b>

Tétel	Mennyiség	Megnevezés	Nettó egységár	Nettó ár összesen
		Áthozat az előző lapról:		496 000.00
6	1 db	<p><b>1 db Nyíló Bukó + Nyíló --- TELEPHELYI ÁRAK</b>                      GEALAN IQ 8000                      Szélesség: 1850 mm Magasság: 1372 mm</p>  <p><u>Tok</u> TOK202 - Ablak tok</p> <p><u>Szárny</u> FLG201 000 - Ablak szárny</p> <p><u>Tokosztó</u> Osztó</p> <p><u>Üveg</u> Standard üveg 4-16-4 LOW-e U= 1,0                      -Látható üveg méret: 715 mmx 1134 mm                      -Valós üveg méret: 745 mmx 1164 mm                      -Tömeg: 0.00 kg                      -Valós felület: 0.87 m<sup>2</sup>                      Standard üveg 4-16-4 LOW-e U= 1,0                      -Látható üveg méret: 715 mmx 1134 mm                      -Valós üveg méret: 745 mmx 1164 mm                      -Tömeg: 0.00 kg                      -Valós felület: 0.87 m<sup>2</sup></p> <p><u>Vasalat</u>                      ablak NYB balos-NORMAL                      ablak NY jobbos-NORMAL</p> <p><u>Kilincs</u>                      Profilszínazonos alumínium kilincs                      Profilszínazonos alumínium kilincs</p> <p><u>Gunitömítés</u>                      Szürke Üvegezöguri</p> <p><u>Egyéb kiegészítők</u>                      Toktoldó 20mm (bal), 1372 mm                      Toktoldó 20mm (jobb), 1372 mm                      Toktoldó 58mm (felül), 1890 mm                      Párkányfogadó , 1890 mm</p> <p>Négyzetméter: 2.54</p>	97 000.00	97 000.00
Részösszeg				593 000.00

Tétel	Mennyiség	Megnevezés	Nettó egységár	Nettó ár összesen
		Áthozat az előző lapról:		593 000.00
7	1 db	<p><b>1 db KFNYPablak BNY Jobbos --- TELEPHELYI ÁRAK</b>                      GEALAN IQ 8000                      Szélesség: 1040 mm Magasság: 1360 mm</p> <p><u>Tok</u>                      TOK202 - Ablak tok</p> <p><u>Szárny</u>                      FLG201 000 - Ablak szárny</p> <p><u>Stulp</u>                      Stulp</p> <p><u>Üveg</u>                      Standard üveg 4-16-4 LOW-e U= 1,0                      -Látható üveg méret: 327 mmx 1122 mm                      -Valós üveg méret: 357 mmx 1152 mm                      -Tömeg: 0.00 kg                      -Valós felület: 0.41 m<sup>2</sup></p> <p>Standard üveg 4-16-4 LOW-e U= 1,0                      -Látható üveg méret: 327 mmx 1122 mm                      -Valós üveg méret: 357 mmx 1152 mm                      -Tömeg: 0.00 kg                      -Valós felület: 0.41 m<sup>2</sup></p> <p><u>Vasalat</u>                      ablak NYB jobbos 1.szárny-NORMAL                      ablak NY balos 2.szárny-NORMAL</p> <p><u>Kilincs</u>                      Profilszínazonos alumíniumkilincs</p> <p><u>Gumitömítés</u>                      Szürke Üvegezőgumi</p> <p><u>Egyéb kiegészítők</u>                      Párkányfogadó , 1040 mm</p> <p>Négyzetméter: 1.41</p>	60 000.00	60 000.00



**ÖSSZESÍTŐ**

Nettó végösszeg	653 000.00 Ft
+ ÁFA(0.0%)	0.00 Ft
Bruttó végösszeg	653 000.00 Ft

Ádánd, 2021.09.09.

.....

# SZERKEZET ÁTTEKINTŐ

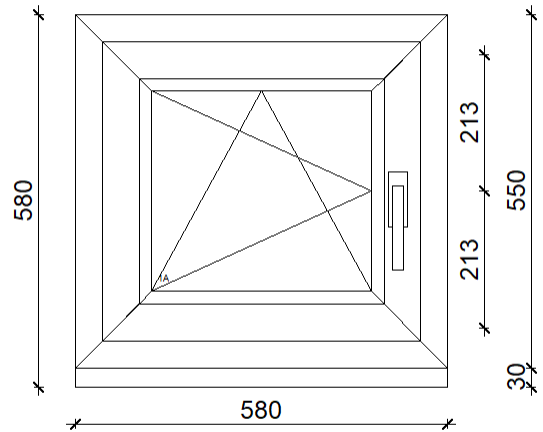
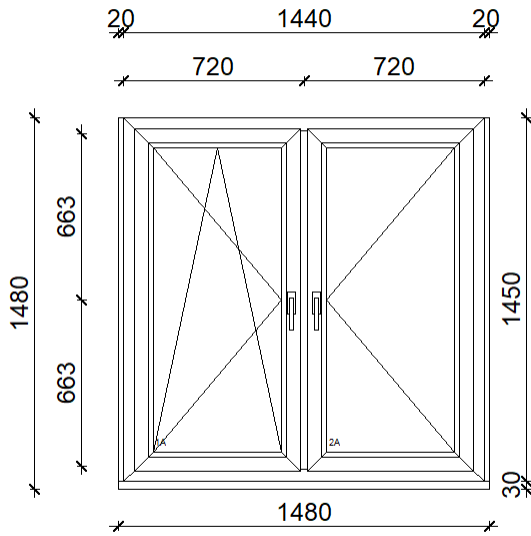
Árajánlat száma:  
Ügyfél:

A\_2021/3612  
RAKTÁR KÉSZLETES  
NYÍLÁSZÁRÓK

Oldalszám: 8/10

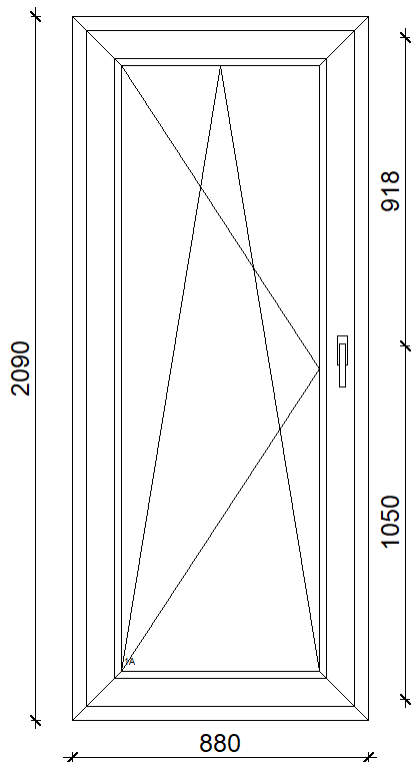
Tétel 1: 2 db  
2 db Nyíló Bukó + Nyíló - 2 oldalán REDŐNY ELŐKÉSZÍTÉSSEL ---  
TELEPHELYI ÁRAK

Tétel 2: 2 db  
2 db Ablak BNY Balos --- TELEPHELYI ÁRAK

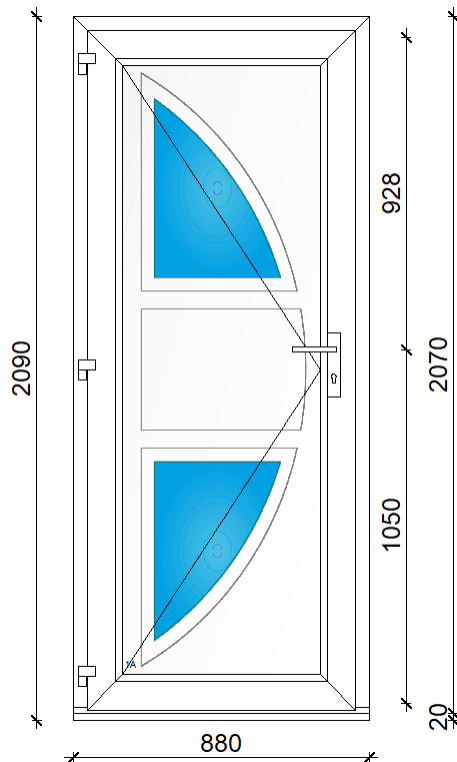




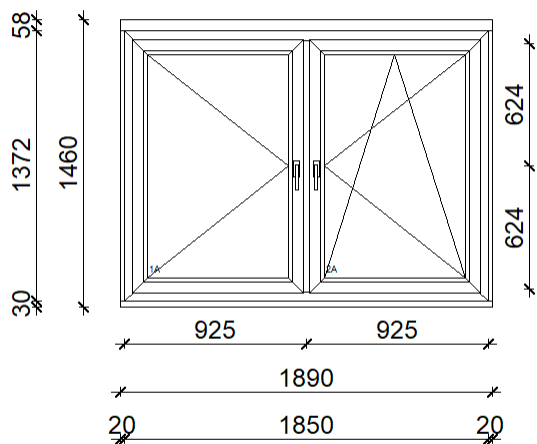
Tétel 3: 1 db  
1 db EA BNY Balos --- TELEPHELYI ÁRAK



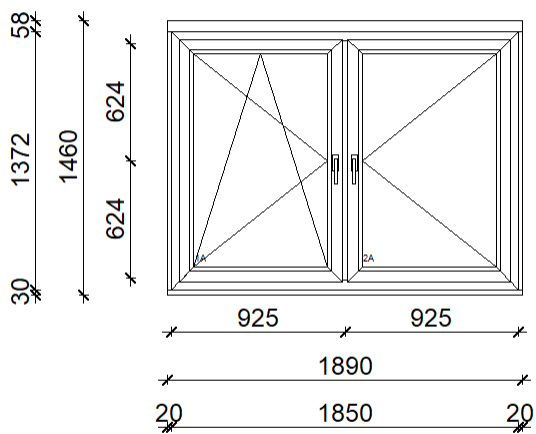
Tétel 4: 1 db  
1 db BEA Balos --- TELEPHELYI ÁRAK



Tétel 5: 1 db  
1 db Nyíló + Nyíló Bukó --- TELEPHELYI ÁRAK



Tétel 6: 1 db  
1 db Nyíló Bukó + Nyíló --- TELEPHELYI ÁRAK



Tétel 7: 1 db

1 db KFNY Ablak BNY Jobbos --- TELEPHELYI ÁRAK

